



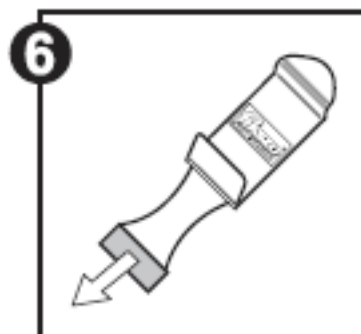
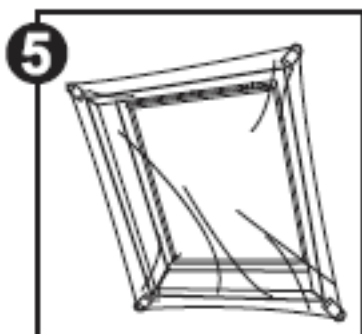
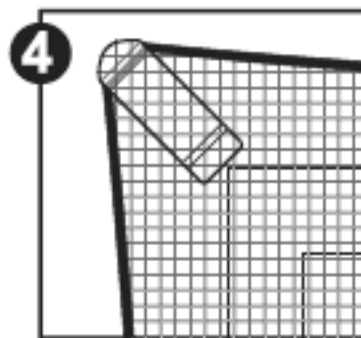
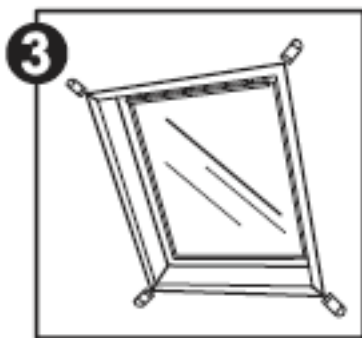
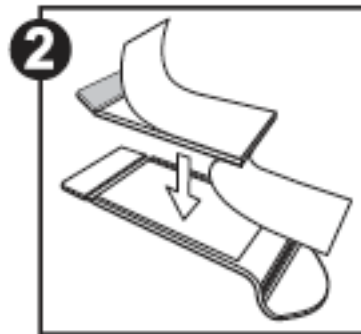
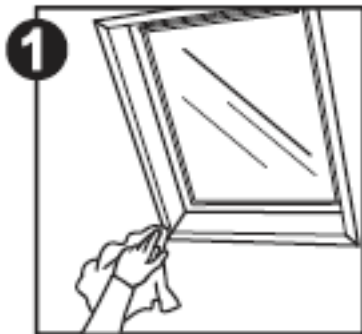
GAASNET VOOR DAKRAMEN

montage

1. Plak de plakstrips aan de achterzijde van de bevestigingsclips. Stevig aandrukken.
2. Maak het kozijn in de vier hoeken grondig schoon, droog en absoluut vetvrij.
3. Plak de bevestigingsclips in de vier hoeken.
4. Haak de hoekpunten van het gaas om de bevestigingsclips.

Bevestigingsclips verwijderen:

5. Het uitstekende lipje langzaam uittrekken totdat de plakstrip loslaat. Met nieuwe plakstrips kunt u de hor opnieuw monteren op uw kozijn.



MONTAGEHANDLEIDING