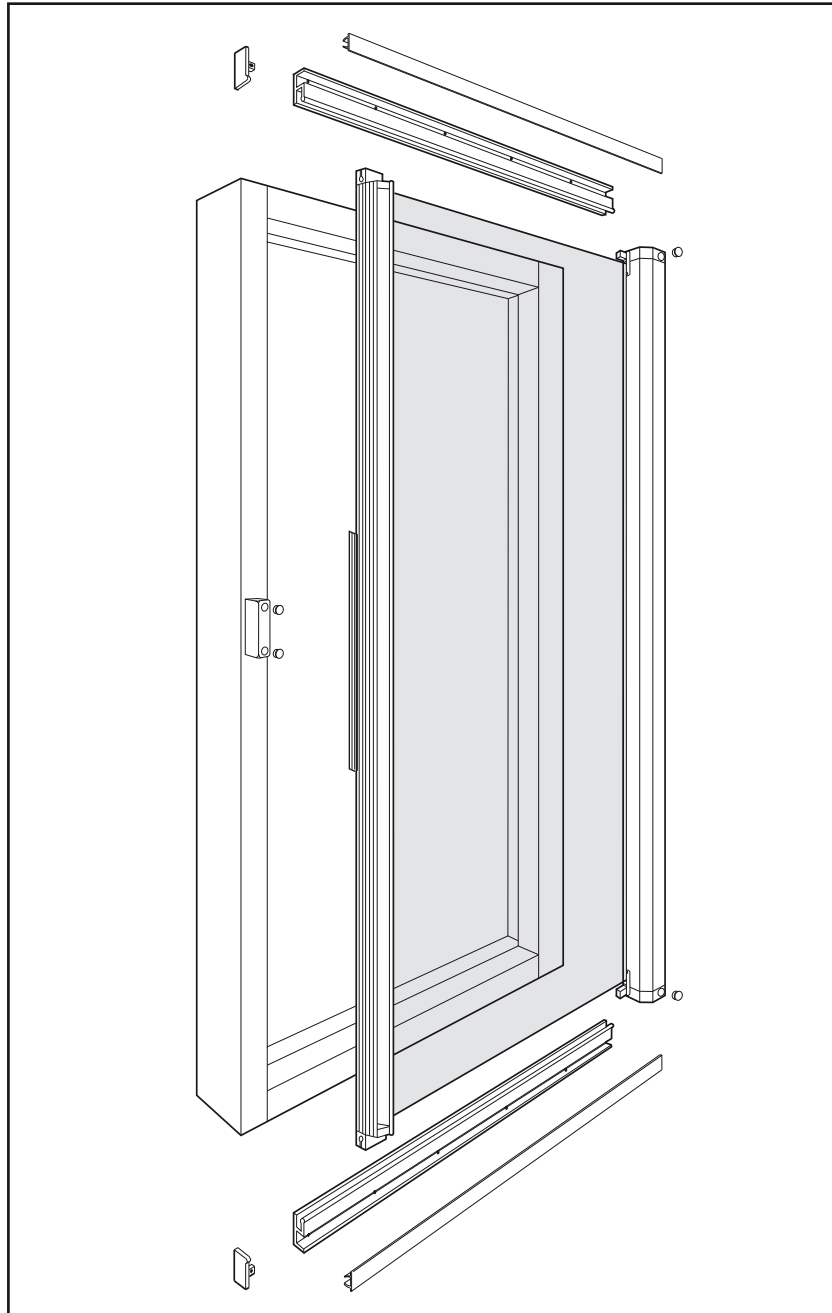


# *Deluxe*

ALUMINIUM / ALUMINIUM / ALUMINIOWE

## **Deurrolhor**

### **INSEKTENSCHUTZ-ROLLOTÜR / DRZWI ROLOWANE**



**MONTAGEHANDLEIDING**  
**MONTAGEANLEITUNG**  
**INSTRUKCJA MONTAŻU**

## NL Inhoud

- 1 deurrollhor
- 1 bovengeleider
- 1 ondergeleider
- 1 magneetsluiting
- 2 afdekstrips/4 afdekdopjes
- 2 eindkapjes
- 1 montagehandleiding
- 2 schroeven 3,5 x 19 mm bolkop kruiskop (D)
- 2 schroeven 3,5 x 45 mm bolkop kruiskop (A)
- 8 schroeven 2,9 x 16 mm bolkop kruiskop (B)
- 2 schroeven 2,9 x 20 mm verzonken kruiskop (C)

## Benodigdheden

- Schroevendraaier (kruiskop)
- Schroefbol/boormachine
- 2 mm boortje
- Rolmaat
- Potlood/(centerpen)
- IJzerzaag/(verstekbak)

## D Inhalt

- 1 Rolltür
- 1 Führungsschiene oben
- 1 Führungsschiene unten
- 1 Magnethalter
- 2 Abdecklaschen/4 Abdeckkappen
- 2 Deckel Führungsschiene
- 1 Montageanleitung
- 2 Kreuzschlitzschrauben 3,5 x 45 mm (A)
- 8 Kreuzschlitzschrauben 2,9 x 16 mm (B)
- 2 Kreuzschlitzschrauben 2,9 x 20 mm (C)
- 2 Kreuzschlitzschrauben 3,5 x 19 mm (D)

## Bedarf an Werkzeug

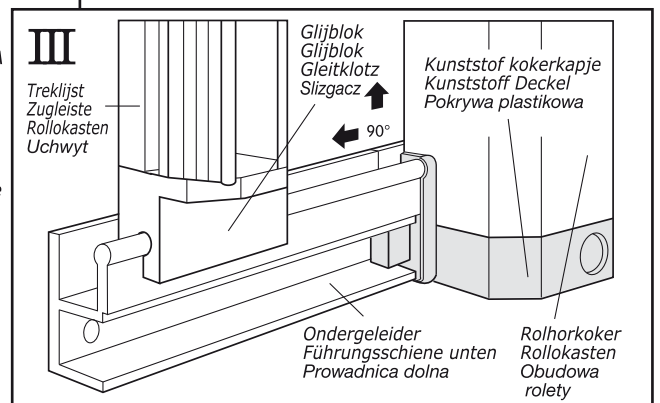
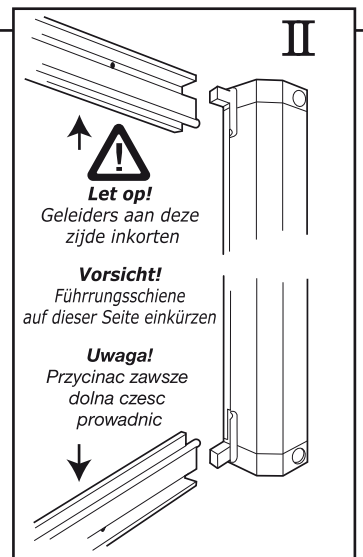
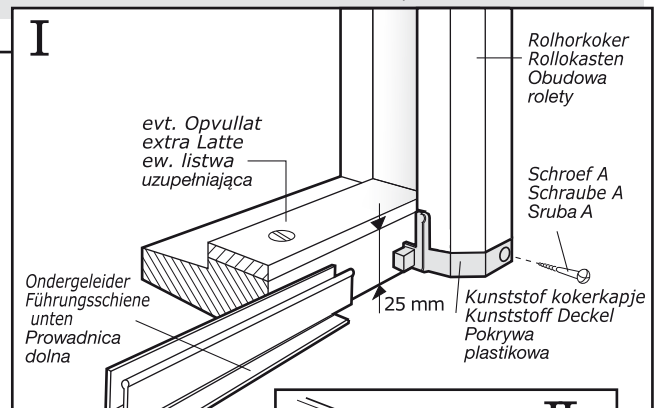
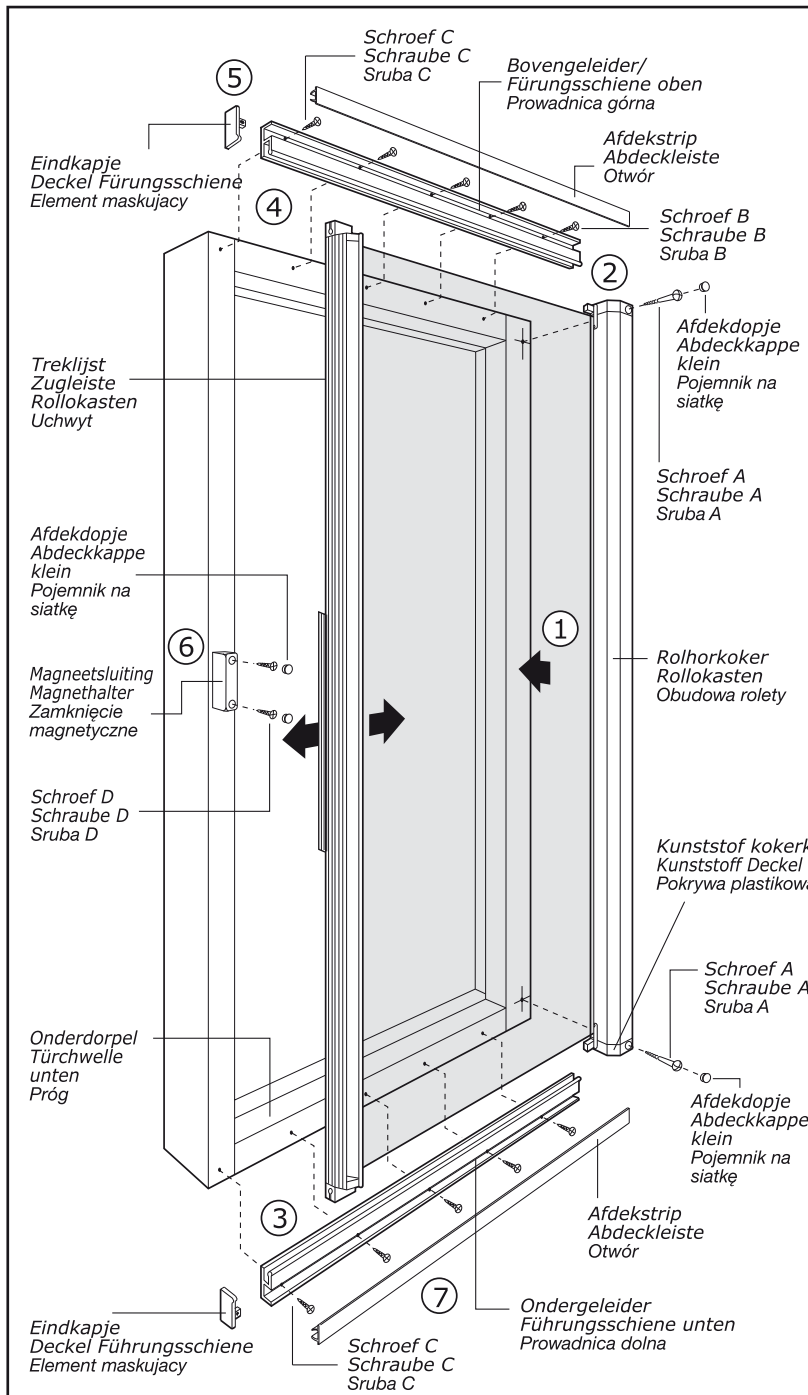
- Kreuzschlitzschraubenzieher
- Bohrmaschine
- Bohr 2 mm
- Bandmass
- Bleistift
- Eisensäge

## P Zawartosc

- 1 roleta drzwiowa
- 1 prowadnica górna
- 1 prowadnica dolna
- 1 zamknięcie magnetyczne
- 1 instrukcja montażu
- 2 śruby 3,5 x 45 mm krzyżowe okrągłe (A)
- 8 śruby 2,9 x 16 mm krzyżowe okrągłe (B)
- 2 śruby 2,9 x 20 mm krzyżowe okrągłe (C)
- 2 śruby 3,5 x 19 mm krzyżowe okrągłe (D)

## Potrzebne narzędzia

- Śrubokręt (krzyżowy)
- Wkrętarka/wiertarka
- Wiertło 2 mm • Miara
- Ołówek (Punktak)
- Piła do metalu (Skrzynka uciosowa)



**NL** Gefeliciteerd met de aankoop van uw **FIKSZO Aluminium deurrolhor Deluxe**. Lees, voordat u de deurrolhor gaat monteren, eerst de montagehandleiding goed door. Let vooral op de "Aandachtspunten en Montagetips", deze vereenvoudigen het monteren en voorkomen problemen bij montage en gebruik.

## Aandachtspunten en Montagetips:

- Monteer uw deurrolhor volgens het stappenplan.
- Verwijder voorzichtig de verpakking en pas op dat u het gaas niet beschadigt.
- Trek nooit het gaas uit de koker als deze nog niet is gemonteerd. Dit om beschadigingen aan het gaas te voorkomen.
- Boor de gaten voor met een 2 mm boortje. Hierdoor komt de schroef altijd op de juiste plaats.
- Smeer na de montage de geleiders in met een klein beetje afwasmiddel. U zult merken dat de deurrolhor zo een stuk soepeler loopt.
- De deurrolhor kan zowel links als rechts op het kozijn gemonteerd worden.

### STAP 1

Plaats de deurrolhor tegen het kozijn. Druk met een puntig gereedschap - door het gat in het kokerkapje - een centreerpunt in het kozijn. Zorg er hierbij voor dat de afstand van onderkant deurrolhor tot bovenzijde onderdorpel minimaal 25 mm bedraagt. Indien de dorpel minder dan 25 mm hoog is moet u een opvullat aanbrengen ( zie afbeelding I ). Schroef de deurrolhor op het kozijn. Gebruik hiervoor schroef A. Eerst aan de bovenzijde, dan aan de onderzijde.

### STAP 2

Zaag de beide geleiders met een ijzerzaag op maat. Let erop dat u de geleiders inkort aan de kant waar u deze straks tegen het kokerkapje bevestigt ( zie afbeelding II ). De juiste maat wordt verkregen door de afstand te meten tussen de koker en de binnenkant van de kozijnstijl. Bij deze maat dient u tenminste 7 mm op te tellen.

### STAP 3

Monteer nu de ondergeleider. Zorg er eerst voor dat alle zaagresten zijn verwijderd. Schuif de ondergeleider eerst met de kraal door het glijblok en dan over het nokje van het kokerkapje ( zie afbeelding III ). Pas op dat u bij deze handeling het gaas niet beschadigt. Schroef (met schroeven B) de ondergeleider vervolgens op het kozijn. Begin bij het gat dat zich het dichtst bij de rolhorkoker bevindt. Laat het laatste gat open voor het monteren van het eindkapje ( zie stap 5 ). Zorg ervoor dat de geleider in een exacte hoek van 90 graden t.o.v. de deurrolhor gemonteerd wordt ( zie afbeelding III ).

### STAP 4

Monteer nu de bovengeleider. Begin bij het eerste gat vanaf de deurrolhor. Draai de schroeven aan met steeds de treklijst uitgetrokken op het punt van de volgende schroef. Laat ook hier het laatste gat open. Controleer of de deurrolhor soepel loopt. De treklijst moet 1 à 2 mm omhoog en omlaag bewogen kunnen worden over de totale breedte van de geleiders.

### STAP 5

Monteer de eindkapjes. Steek hierbij de eindkapjes in de uiteinden van de geleiders en schroef deze door het laatste gat van de geleiders met schroeven C vast.

### STAP 6

Trek de treklijst geheel uit tot aan de eindkapjes en monteer met behulp van schroeven D de magneetsluiting ter hoogte van het magneetplaatje, dat op de treklijst zit.

### STAP 7

Werk tenslotte alle schroeven uit het zicht. Druk de afdekdopjes in de gaten van de kokerkapjes en de magneet. Klik de afdekstrip - nadat u deze op de juiste maat hebt ingekort - in de geleiders.

#### GARANTIEBEPALINGEN FIKSZO ALUMINIUM ROLHORDEUR

Fikszo B.V. neemt voor de deurrolhor de volgende garantieverplichting op zich. Indien binnen tien jaar na aankoop van de rolhordeur fabricage- of materiaalfouten aan het licht treden - (zulks ter redelijke beoordeling van Fikszo B.V.) - dan zullen deze kosteloos hersteld worden, mits is voldaan aan de hieronder vermelde voorwaarden.

Fikszo B.V. is uitsluitend aansprakelijk voor de hierboven beschreven garantie.

#### Garantievoorwaarden:

De garantie geldt slechts indien is voldaan aan de navolgende voorwaarden: **1.** Alleen tegen overlegging van een kassabon, voorzien van naam en stempel van de leverancier, kunt u een beroep doen op de hierboven omschreven garantie. **2.** De garantie vervalt indien de datum van aankoop, vermeld op de kassabon, is doorgehaald, verwijderd of onleesbaar gemaakt. **3.** De garantieverplichting vervalt indien de deurrolhor niet in overeenstemming met de montagehandleiding is gemonteerd, onzorgvuldig is behandeld of dat er op ondeskundige wijze reparaties zijn verricht.

